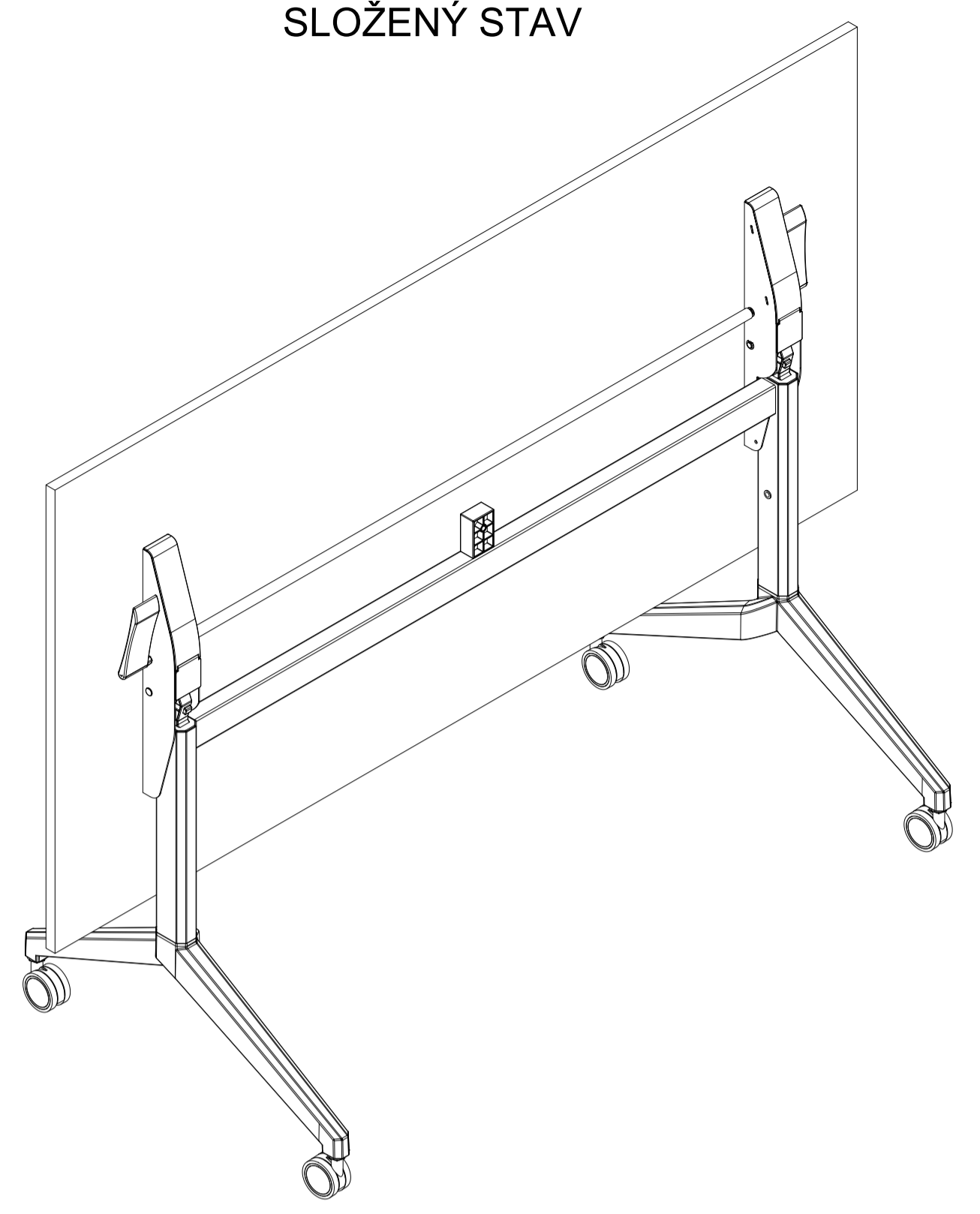


SLOŽENÝ STAV



| Kusovník - Vykres | | | | | | | | |
|-------------------|-----------------|-----|-------------------|-------|-------|------|----------|----------|
| Pozice | Norma/č.výkresu | Rev | Název | délka | šířka | Kusů | Materiál | Hmotnost |
| 1 | | | | | | 1 | | 2,8 kg |
| 2 | | | | | | 4 | | 0 kg |
| 3 | | | | | | 4 | | 0 kg |
| 4 | | | | | | 4 | | 0 kg |
| 5 | | | | | | 4 | | 0,7 kg |
| 6 | | | | | | 8 | | 0 kg |
| 7 | | | | | | 2 | | 0,8 kg |
| 8 | | | | | | 1 | | 0,6 kg |
| 9 | | | | | | 2 | | 0 kg |
| 10 | | | | | | 1 | | 2,1 kg |
| 11 | | | | | | 1 | | 0,2 kg |
| 12 | | | | | | 1 | | 0,5 kg |
| 13 | | | | | | 1 | | 2,8 kg |
| 14 | | | | | | 1 | | 0,9 kg |
| 15 | | | | | | 2 | | 0 kg |
| 16 | | | | | | 4 | | 0 kg |
| 17 | | | | | | 1 | | 0,9 kg |
| 18 | | | | | | 1 | | 0,2 kg |
| 19 | | | | | | 1 | | 0,2 kg |
| 20 | | | | | | 2 | | 0 kg |
| 21 | | | | | | 1 | | 0,6 kg |
| 22 | | | | | | 2 | | 0 kg |
| 23 | | | | | | 2 | | 0,1 kg |
| 24 | | | | | | 1 | | 0,1 kg |
| 25 | | | | | | 1 | | 0,2 kg |
| 26 | | | | | | 1 | | 0,2 kg |
| 27 | | | | | | 1 | | 0 kg |
| 28 | | | | | | 1 | | 0 kg |
| 29 | | | | | | 1 | | 0,1 kg |
| 30 | | | DESKA 1600x800x18 | | | 1 | Dřevo | 23 kg |
| 31 | ISO 4762 | | Šroub *M6 x 16 | | | 8 | 8.8 | 0 kg |

| | | | | | |
|-----------------------------|-----------|-----------------|---------|----------------------------|--|
| Navrhoval: Date: | 24.8.2021 | Jméno: Name: | Konecny | Untoleranted dimensions | |
| Kresil: Drawn by: | 24.8.2021 | Konecny | Konecny | ISO 2768-mK | |
| Kontroloval: Checked by: | | | | | |

Název:
Title: ZIK 10 1600x800 Mi

Mřítko:
Scale: 1:3

Hmotnost:
Weight: 41,0 kg

1:3(1,8, 1:1)

| | | | | | | |
|------------------------------|--------------------|---------------------|-----------------------|-----------------|---------------|------------------|
| Číslo výkresu: Drwg. No.: | ZIK 10 1600x800 Mi | Změna: Revision: | Varianta: Version: | List: Sheet: | Listů: At: | Formát: Size: |
| | | | | 1 | 1 | A1 |

Tento výkres je výsoce důvěrný a obsahuje informace patřící ALUPRESS DESIGN s. r. o. Všechna autorská práva náleží ALUPRESS DESIGN s. r. o. Tento výkres může být skladován a projednáván pouze za podmínek celkové bezpečnosti, zabráňujících úniku obsažených informací kamkoli nebo přenechání jiné straně, bez písemného svolení od ALUPRESS DESIGN s. r. o.

This drawing is highly confidential and contains informations belonging to ALUPRESS DESIGN s. r. o. All copyrights are strictly reserved to ALUPRESS DESIGN s. r. o. This plan is to be stored and consulted only in conditions of complete security preventing any information from being used elsewhere, or being transmitted to another part without the written consent of ALUPRESS DESIGN s. r. o.